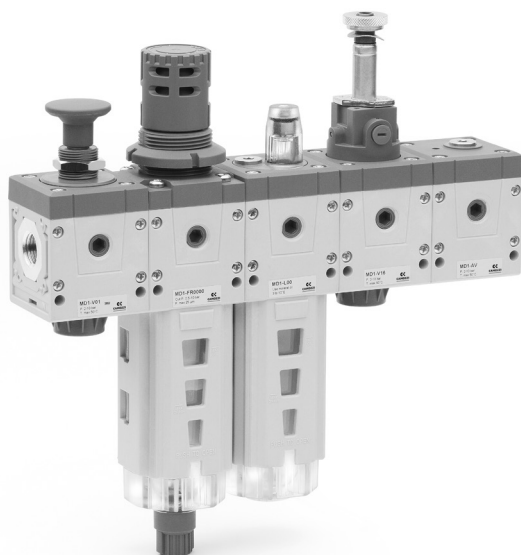


# Модульні блоки підготовки повітря Серія MD

Змінні картриджі для зовнішнього підключення: різьбові (G1/8, G1/4, G3/8);  
або з цанговим затискачем (під трубопровід із зовнішнім діаметром 6, 8 і 10 мм)  
Модульна збірка



- » Компактний дизайн
- » Оптимізовані розміри
- » Висока надійність
- » Просте і швидке обслуговування
- » Мала вага
- » Додаткові вихідні отвори
- » Широкий діапазон функцій
- » Орієнтація блоків в 8 положеннях з кроком 45 градусів (360/8) (крім фільтрів, фільтр-регуляторів і маслорозпилювачів)

Нова лінійка блоків підготовки повітря Серії MD була розроблена для задоволення кількох вимог ринку: легкі і компактні модульні елементи, які характеризуються високою продуктивністю і гнучкістю в підключенні і орієнтації. Номенклатура Серії MD включає в себе фільтри з різним ступенем фільтрації і з можливістю перевірки засмічення фільтруючого елемента через візуальний індикатор.

Завдяки принципово новим рішенням, ми маємо можливість встановлювати змінні картриджі для підключення входів та виходів, як різьбові, так і з інтегрованим цанговим затискачем. На передній і задній частинах фільтру знаходяться два додаткових отвори виходу стисненого повітря з витратними характеристиками, аналогічними стандартному виходу.

## ОСНОВНІ ХАРАКТЕРИСТИКИ

|                      |  |
|----------------------|--|
| Конструкція          | модульна, компактна  |
| Матеріали            | див. сторінки каталогу окремих пристроїв   |
| Приєднання           | змінні картриджі для зовнішнього підключення: різьбові (G1/8, G1/4, G3/8); або з цанговим затискачем (під трубопровід із зовнішнім діаметром 6, 8 і 10 мм) |
| Орієнтація Кріплення | вертикально, в лінію<br>прістінний монтаж<br>панельний монтаж  |
| Робоча температура   | -5°C ÷ 50°C при 16 бар (при негативних температурах використовувати осушене повітря)   |

### КОНФІГУРАЦІЯ ГРУПОВОГО МОНТАЖУ СЕРІЇ MD

ДЛЯ СКЛАДАННЯ ГРУПОВОГО МОНТАЖУ СЕРІЇ MD НЕОБХІДНО ВИКОРИСТОВУВАТИ НАВЕДЕНИЙ НИЖЧЕ РИСУНОК І КОНФІГУРАТОР В РОЗДІЛІ 3.50.03

Конфігурація групи елементів, яка наведена на рисунку, див. нижче:

MD1-V01+A26F000R000L00V16-8

МОДУЛЬНА ЗБІРКА СЕРІЯ MD

